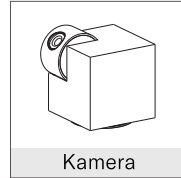
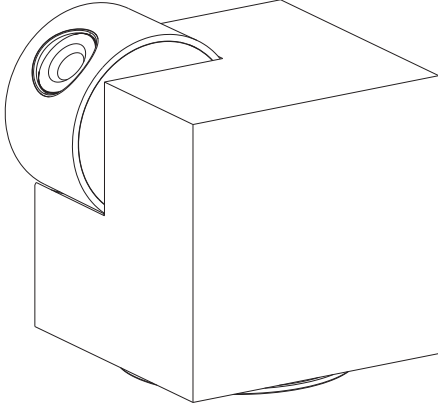


AIRAMSmart
home

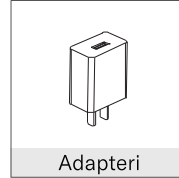
SmartHome Kamera IP20

KÄYTTÖOHJENro 9620095, E-nr 6388533,
GTIN 6435200287847**OSAT**

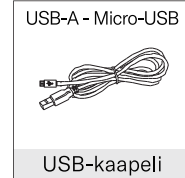
Alla olevat osat sisältyvät pakkaukseen



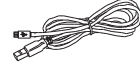
Kamera



Adapteri



USB-A - Micro-USB



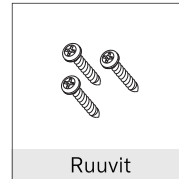
USB-kaapeli



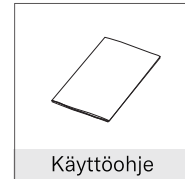
Asennuskiinnike



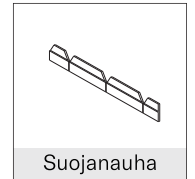
Kiinnitysteippi



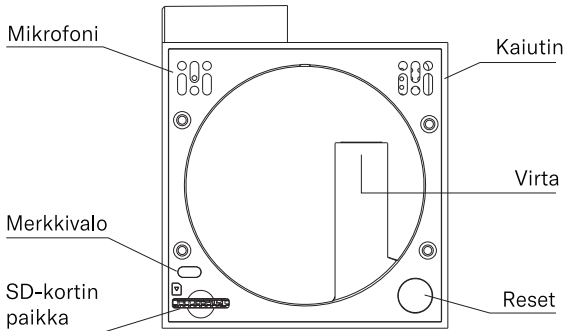
Ruuvit



Käyttöohje



Suojanauha



Kameran pohja

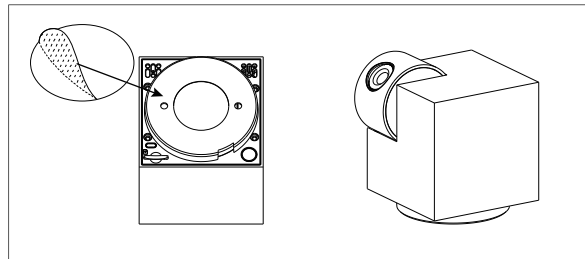
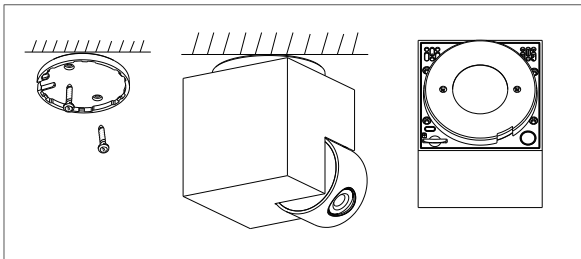
TEKNISET TIEDOT

Virta	DC5V±10%
Merkkivalo	<ul style="list-style-type: none"> • Punainen valo palaa: kameran verkossa on ongelma • Vilkkuva punainen valo: kamera odottaa WiFi yhteyttä • Sininen valo palaa: kamera toimii oikein • Vilkkuva sininen valo: kamera yhdistää WiFi-verkkoon
Mikrofoni	Tallentaa äänen videollesi
SD-kortin paikka	Tukee paikallista SD-korttia (koko maksimissaan 128Gt)
Reset	Paina 'Reset'-nappia pohjassa viiden sekunnin ajan palauttaaksesi laite tehdasasetuksiin (kaikki tehdyt asetukset nollautuvat oletusasetuksiin).

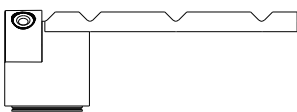
ASENNUSOHJEET

1. Käytä asennuskiinnikettä asentaaksesi kameran tasaiselle tai kaltevalle pinnalle esimerkiksi kattoon. Sisältyy pakkaukseen.

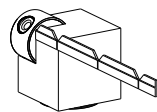
2. Käytä asennusteippiä asentaaksesi kameran kaltevalle tasolle. Sisältyy pakkaukseen.



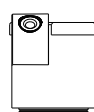
Voit asentaa suojanauhan kameran yläreunaan suojataksesi sitä kolhuilta tai naarmuilta.



Vaihe 1



Vaihe 2



Vaihe 3



Vaihe 4

Lajittele pakkaus kartonkina.

AIRAM

Airam Electric Oy Ab, Sementitehtaankatu 6, FI-02460 Kerava www.airam.fi



AIRAMSmart
home

SmartHome Kamera IP20

KÄYTTÖOHJENro 9620095, E-nr 6388533,
GTIN 6435200287847**LAITTEEN YHDISTÄMINEN**

Airam SmartHome -sovellus on saatavilla iOS tai Android -puhelimiin. Etsi "Airam SmartHome" App Storesta tai Google Play Storesta. Voit myös skannata QR-koodin ja ladata sovelluksen.

**WIFI-VERKKO**

Ennen yhdistämistä varmista, että WiFi-yhteys toimii hyvin asennuskohteessasi. Kirjoita ylös WiFi:n nimi ja salasana. Tarvitset näitä laitteen liittämiseksi sovellukseen.

Huom! SmartHome-tuotteet toimivat ainoastaan 2,4 GHz WiFi-verkossa. Varmista, että WiFi-reitittimessäsi on oikeat asetukset ennen kuin aloitat SmartHome-laitteen yhdistämisen mobiilisovellukseen.



Pidä verkkoyhteys käytettävissä

ASENNUSOHJE

- Varmista, että WiFi-yhteys on hyvä ja asetettu 2,4 GHz asetukseen.
- Lataa Airam SmartHome -sovellus ja rekisteröi käyttäjä.
- Airam SmartHome -sovelluksessa valitse oikeasta yläkulmasta '+' liittääksesi uuden laitteen sovellukseen.
- Valitse listalta asennettava laite.
- Seuraa asennusohjeita sovelluksessa.
- Laite voidaan liittää vain yhdelle käyttäjälle kerrallaan. Resetoi laite, jos haluat vaihtaa käyttäjän. Laite voidaan jakaa toisille käyttäjille Airam SmartHome -sovelluksessa.

TOIMINNOT**Kamerakulman kierto**

Kamerankulman kierto sivuttain ja ylösalaisin onnistuu Airam SmartHome -applikaatiossasi.

Kamerankulman kääntö

Voit kääntää videon ylösalaisin Airam SmartHome -sovelluksessa esimerkiksi, jos asennat kameran kattoon.

Liiketunnistus

Sisäänrakennettu liiketunnistin lähettää Airam SmartHome -sovellukseen ilmoituksen havaittuaan liikettä.

Nauhoitus

Käytä SD-korttia tai pilvipalvelua tallentaaksesi kameran kuvaamat videot.

Yötila

Laite tallentaa videokuvaa myös täydessä pimeydessä sisäänrakennetun pimeänäkötekniikan avulla.

LAATUTAKUU

- Tällä tuotteella on valmistajan myöntämä kahden vuoden takuu.
- Yrityksemme ei myönnä laatutakuuta tapauksissa, jossa vika johtuu itse aiheutetusta vahingosta tai huolimattomasta käytöstä.

Huolehdi osien asianmukaisesta kierrätyksestä. Käytöstä poistetut sähkö- ja elektroniikkalaitteet ovat SER-romua. Katso lähin kierrätyspiste: www.kierratys.info.

LUE KÄYTTÖOHJE ENNEN LAITTEEN KÄYTTÖÄ.
SÄÄSTÄ KÄYTTÖOHJE TULEVAISUUDEN VARALLE.

ÄLÄ AVAA TAI PURA LAITETTA.
ÄLÄ KÄYTÄ VIOITTUNUTTA TAI RIKKINÄISTÄ TUOTETTA,
VAAN KORVAA SE EBJÄLLÄ TUOTTEELLA.
VAIN SISÄKÄYTTÖÖN.

Lajittele pakkaus kartonkina.

AIRAMAiram Electric Oy Ab, Sementitehtaankatu 6, FI-02460 Kerava www.airam.fi

AIRAM

Smart
home

SmartHome Kamera IP20



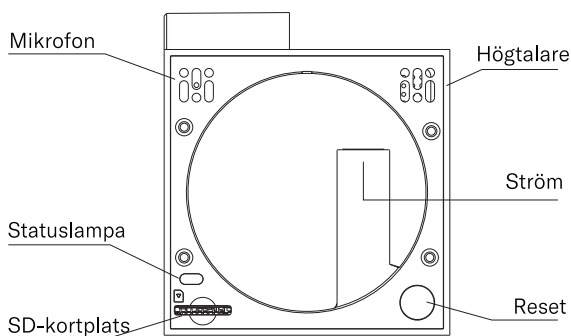
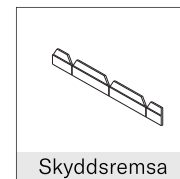
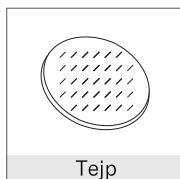
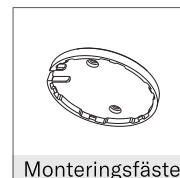
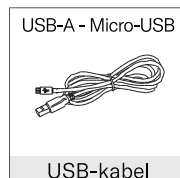
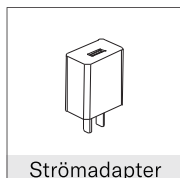
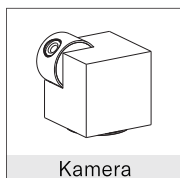
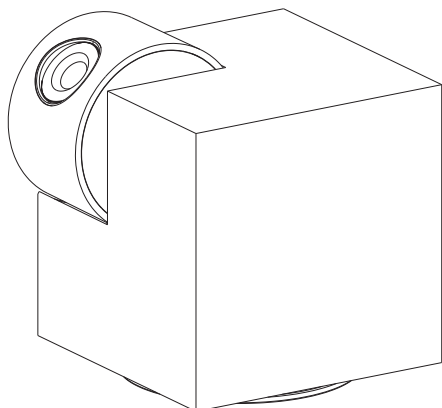
BRUKSANVISNING



Nro 9620095, E-nr 6388533,
GTIN 6435200287847

DELAR

Nedanstående komponenter ingår i förpackningen.



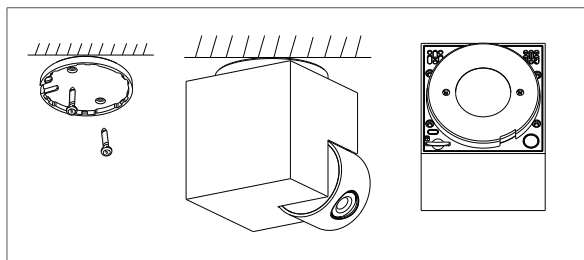
Undersidan av kameran

TEKNISK INFORMATION

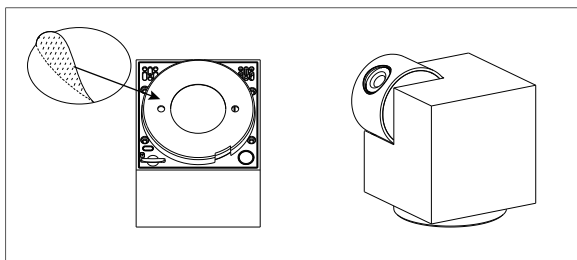
Ström	DC5V±10%
Statuslampa	<ul style="list-style-type: none"> • Röd lampa lyser: problem med kameranätverket • Röd lampa blinkar: väntar på WiFi-anslutning • Blå lampa lyser: kameran fungerar korrekt • Blå lampa blinkar: anslutning pågår
Mikrofon	Spelar in ljud till din video
SD-kortplats	Stöder SD-kort lokalt (Max. 128 GB)
Återställning	Tryck och håll ned 'Reset'-knappen på undersidan i fem sekunder för att återställa enheten till fabriksinställningarna (alla gjorda inställningar återställs till standardinställningar).

INSTALLATIONSANVISNINGAR

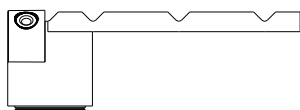
1. Använd det medföljande monteringsfästet för att fästa kameran på olika ytor. Ingår i förpackningen.



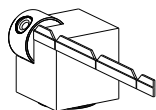
2. Använd tejp för att installera kameran på en lutande yta. Ingår i förpackningen.



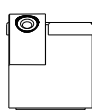
Du kan applicera skyddsremsan på kamerans ovsida för att undvika skador.



Steg 1



Steg 2



Steg 3



Steg 4

Förpackningen sorteras som kartong.

AIRAM

Airam Electric Oy Ab, Sementitiehtaankatu 6, FI-02460 Kerava www.airam.fi



AIRAMSmart
home

SmartHome Kamera IP20

**BRUKSANVISNING**Nro 9620095, E-nr 6388533,
GTIN 6435200287847**PARKOPPLA ENHETEN**

Airam SmartHome-applikationen finns tillgänglig för både iOS och Android OS. Sök efter "Airam SmartHome" i App Store eller Google Play Store eller skanna QR-koden för att ladda ner appen.

**WIFI-KRAV**

Innan du påbörjar installationen, se till att WiFi-nätverket fungerar i din installationsmiljö. Skriv ner WiFi-namnet och lösenordet. Dessa kommer att begäras under parkopplingen.

Varning: Produkten fungerar endast på 2,4 GHz WiFi-nätverk. Vänligen kontrollera att din WiFi-router är korrekt inställd innan parkopplingen påbörjas.



Håll nätverket tillgängligt

INSTALLATIONSANVISNINGAR

1. Se till att WiFi-anslutningen är stabil och inställd på 2,4 GHz när du parkopplar enheten.
2. Ladda ner Airam SmartHome-applikationen och registrera ditt konto.
3. I Airam SmartHome-applikationen trycker du på '+' i det övre högra hörnet.
4. Välj den enhet du vill lägga till i applikationen från listan.
5. Följ instruktionerna för parkoppling i applikationen.
6. Enbart en enhet kan läggas till med ett appkonto. Återställ enheten om den har lagts till i ett annat konto. Enheten kan delas med andra användare i Airam SmartHome-applikationen.

FUNKTIONER**Kamerans vinkelrotation**

Rotera kameravinkeln i Airam SmartHome-applikationen i både höjd- och sidled.

Vänd kameravinkeln

I Airam SmartHome-applikationen kan du vända kameravinkeln upp eller ned.

Rörelsedetektering

Rörelsesensorer meddelar dig i Airam SmartHome-applikationen när de upptäcker rörelser.

Inspelning

Använd SD-kortet eller Molntjänsten för att spara inspelningar från kameran.

Dag- och nattläge

Även i fullständigt mörker kan enheten med sin effektiva mörkerseende-teknik spela in video.

KVALITETSGARANTI

1. Denna produkt kommer med en 24 månaders garanti.
2. Garantin gäller ej vid felaktig användning eller egenvållade skador.

Se till att delar återvinns tillbörligt. Kasserade elektriska och elektroniska produkter är eI- och elektronikavfall. Återvinn produkten via det nationella WEEE-samlingscentret.

LÄS BRUKSANVISNINGEN NOGGRANT INNAN ANVÄNDNING.
SPARA BRUKSANVISNINGEN FÖR FRAMTIDA BRUK.

ÖPPNA INTE OCH MONTERA INTE ISÄR DELARNA.
ANVÄND INTE PRODUKTEN OM DEN ÄR FELAKTIG ELLER
SKADAD. BYT UT SKADADE PRODUKTER.
ENBART FÖR INOMHUSBruk.

Förpackningen sorteras som kartong.

AIRAM

Airam Electric Oy Ab, Sementitiehtaankatu 6, FI-02460 Kerava www.airam.fi

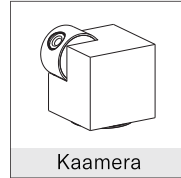
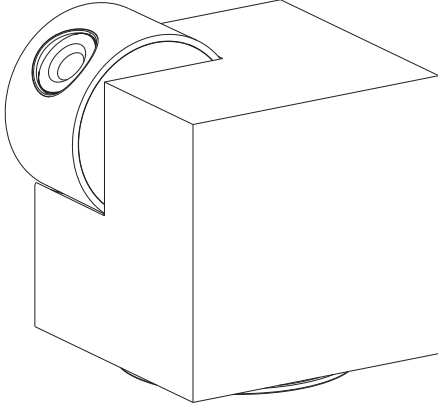


AIRAMSmart
home

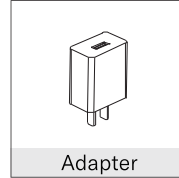
SmartHome Kaamera IP20

**KASUTUSJUHE**Nr 9620095, E-nr 6388533,
GTIN 6435200287847**Osad**

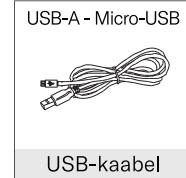
Allpool olevad osad sisalduvad pakendis:



Kaamera



Adapter

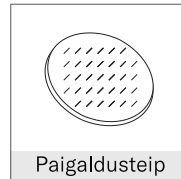


USB-A - Micro-USB

USB-kaabel



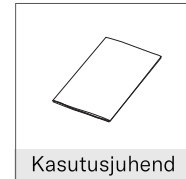
Kinnitusklamber



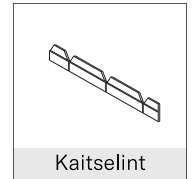
Paigaldusteip



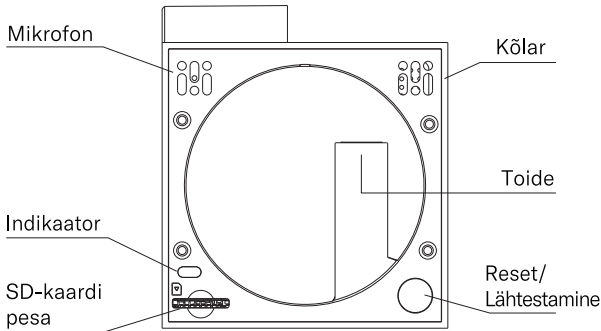
Kruvid



Kasutusjuhend



Kaitselint



Kaamera alus

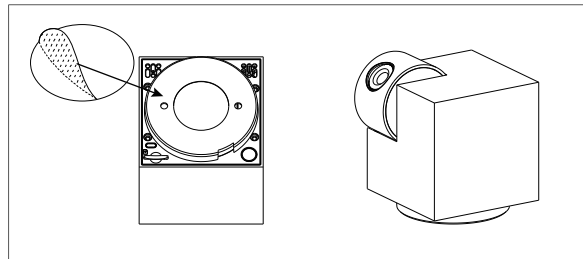
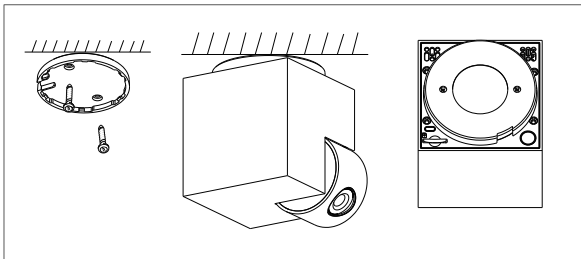
TEHNILISED ANDMED

Toide	DC5V±10%
Indikaator	<ul style="list-style-type: none"> Punane tuli põleb: kaameravõrguga on probleem. Vilkuv punane tuli: kaamera ootab WiFi-ühendust. Sinine tuli põleb: kaamera töötab korralikult. Vilkuv sinine tuli: kaamera ühendub WiFi-ga.
Mikrofon	Video jaoks heli salvestamine
SD-kaardi pesa	Toetab kohalikku SD-kaarti (maksimaalne suurus 128GB).
Reset/Lähtestamine	Seadme lähtestamiseks tehaseseadetele (kõik seaded lähtestatakse vaikimisi) vajutage ja hoidke nuppu "Lähtesta" viis sekundit.

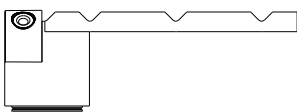
PAIGALDUSJUHE

1. Kaamera paigaldamiseks tasasele või kaldpinnale, näiteks lakke, kasutage kinnitusklambrit. Kuulub komplekti.

2. Kaamera paigaldamiseks kaldpinnale kasutage kinnitusteipi. Kuulub komplekti.



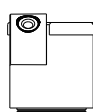
Kaamera ülemisse serva saate paigaldada kaitselindi, et kaitsta seda löökide või kriimustuste eest.



Samm 1



Samm 2



Samm 3



Samm 4

Sorteerige pakend papijäätmena.

AIRAM

Airam Electric Oy Ab, Sementitehtaankatu 6, FI-02460 Kerava www.airam.fi



AIRAMSmart
home

SmartHome Kaamera IP20

**KASUTUSJUHEND**Nr 9620095, E-nr 6388533,
GTIN 6435200287847**SEADME ÜHENDAMINE**

Airam SmartHome rakendus on saadaval iOS või Android telefonidele. Otsige App Store'ist või Google Play poest märksõna "Airam SmartHome". Samuti saate skaneerida QR-koodi ja rakenduse alla laadida.

**WIFI-VÕRK**

Enne ühendamist veenduge, et Wi-Fi-ühendus töötab teie asukohas hästi. Kirjutage üles WiFi kasutajanimi ja salasõna. Neid on vaja seadme ühendamiseks rakendusega.

NB! SmartHome tooted töötavad ainult 2,4 GHz WiFi võrgus. Enne SmartHome seadme mobiilirakendusega ühendamist veenduge, et teie WiFi ruuteril on õiged seaded.



Võrguühendus peab olema kogu aeg kättesaadav

PAIGALDUSJUHISED

1. Veenduge, et teie WiFi-ühendus oleks hea ja seatud 2,4 GHz-le..
2. Laadige alla Airam SmartHome rakendus ja registreerige kasutaja.
3. Uue seadme ühendamiseks valige Airam SmartHome rakenduses paremas ülannurgas "+".
4. Valige loendist seade, mille soovite paigaldada.
5. Järgige rakenduses olevaid paigaldusjuhiseid.
6. Seadet saab korraga määrata ainult ühele kasutajale. Lähtestage seade, kui soovite kasutajat muuta. Seadet saab Airam SmartHome rakenduses teiste kasutajatega jagada.

FUNKTSIOONID

Kaameranurga muutmine
Kaamerat saate pöörata külgsuunas ja üles-alla oma Airam SmartHome rakenduse abil.

Kaameranurga pööramine
Kaamera paigaldamisel näiteks lakke saab videopildi Airam SmartHome rakenduses ringi pöörata.

Liikumistuvastus
Liikumise tuvastamisel saadab sisseehitatud liikumisandur teate Airam SmartHome rakendusele.

Salvestamine
Kaamera videote salvestamiseks kasutage SD-kaarti või pilveteenust.

Öörežiim
Seade salvestab videoid sisseehitatud öönägemistehnoloogiaga ka täielikus pimeduses.

KVALITEEDIGARANTII

1. Sellel tootel on 2-aastane tootjagarantii.
2. Meie kvaliteedigarantii ei kehti juhtudel, kui defekt on põhjustatud kasutaja enda tekitatud kahjust või hooletusest.

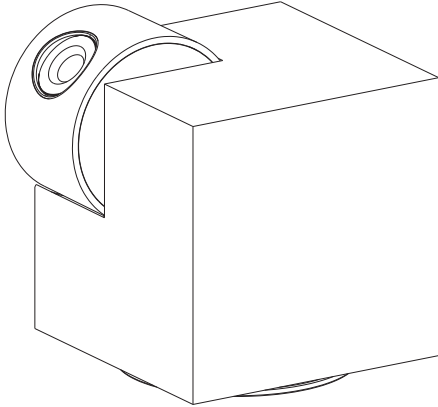
Tagage nõuetekohane ringlussevõtt. Kasutuselt kõrvaldatud elektri- ja elektroonikaseadmed on elektri- ja elektroonikajäätmed. Järgige oma piirkonna taaskasutusjuhiseid.

ENNE SEADME KASUTUSELEVÕTMIST LUGEGE LÄBI KASUTUSJUHEND, HOIDKE JUHEND EDASPIDISEKS KASUTAMISEKS ALLES.

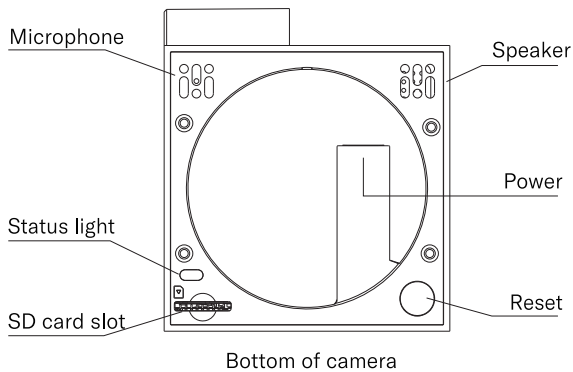
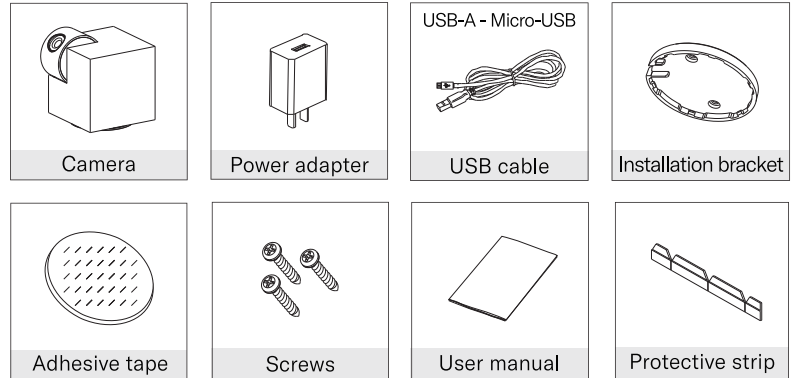
ÄRGE PÜÜDKE SEADET AVADA EGA LAHTI VÕTTA. ÄRGE KASUTAGE KAHJUSTATUD VÕI PURUNENUD TOODET, ASENDAGE SEE TERVE TOOTEGA. KASUTAMISEKS AINULT SISERUUMIDES.

Sorteerige pakend papijäätmena.

AIRAMAiram Electric Oy Ab, Sementitehtaankatu 6, FI-02460 Kerava www.airam.fi

AIRAMSmart
homeSmartHome Camera IP20
USER MANUALNro 9620095, E-nr 6388533,
GTIN 6435200287847**PARTS**

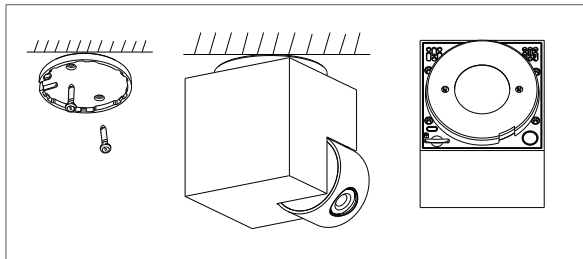
Below components are included in the package.

**TECHNICAL INFORMATION**

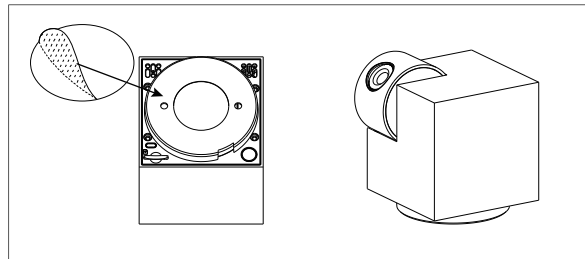
Power	DC5V±10%
Status light	<ul style="list-style-type: none"> • Red light on: the camera network has a problem • Blinking red light: awaiting WiFi connecting • Blue light on: camera running correctly • Blinking blue light: currently connecting
Microphone	Captures sound for your video
SD card slot	Supports local SD Card storage (Max.128G)
Reset	Press and hold the 'reset' for 5 seconds to reset the device (modified settings will return to factory defaults)

INSTALLATION INSTRUCTIONS

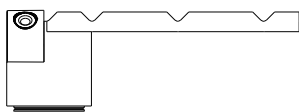
1. Use the included mountin bracket to fix the camera to a different surfaces. Included in the package.



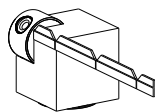
2. Use adhesive tape to install camera to inclined surface. Included in the package.



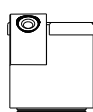
You can apply the protective strip on camera's top edge to avoid damage.



Step 1



Step 2



Step 3



Step 4

Recycle the package as a carton.

AIRAM

Airam Electric Oy Ab, Sementitiehtaankatu 6, FI-02460 Kerava www.airam.fi



AIRAMSmart
homeSmartHome Camera IP20
USER MANUALNro 9620095, E-nr 6388533,
GTIN 6435200287847**PAIRING THE DEVICE**

Airam SmartHome application is available for both iOS and Android OS. Search the name "Airam SmartHome" in App Store or Google Play Store or scan QR-code to download the APP.

**WIFI REQUIREMENTS**

Before starting the setup, please ensure the WiFi network is working at your installation environment. Write down the WiFi name and password. These will be requested to use during the pairing process.

Warning: The product only work on 2,4GHz WiFi network. Please, ensure your WiFi router has the right settings before the pairing process starts.



Please keep network available

PAIRING INSTRUCTIONS

1. Make sure WiFi connection is stable and set to 2.4 GHz when pairing the device.
2. Download Airam SmartHome application and register your account.
3. In Airam SmartHome application press '+' from the top right corner.
4. Choose the device you want to add to the application from the list.
5. Follow the pairing instructions in the application.
6. One device can only be added with one App account. If the device has been added to another account, reset the device. Device can be shared to other users in the Airam SmartHomet application.

FUNCTIONS**Camera angle rotation**

Rotate camera angle in Airam SmartHome application either side ways or up and down.

Camera angle flip

In Airam SmartHome application, flip your camera provided angle up or down.

Motion detection

Motion sensors will notify you in the Airam SmartHome application when movement is detected.

Recording

Use SD card or Cloud-Storage Service to save recordings from the camera.

Day & Night

Even in complete darkness, with powerful night-vision technology device will capture video.

QUALITY GUARANTEE

1. This product is guaranteed for two years by the manufacturer.
2. Any man-made damage or improper operation of the product are not offered quality guarantee by our company.

Handle the recycling of the components in the appropriate manner. Discarded electrical and electronic equipment is waste, that has to be recycled via the national WEEE collection center.

READ THE USER MANUAL CAREFULLY BEFORE USE.
KEEP THE MANUAL FOR FUTURE REFERENCE.

DO NOT OPEN OR DISASSEMBLE THE PARTS.
DO NOT USE PRODUCTS IF IT'S OUT OF ORDER OR DAMAGED. PLEASE, REPLACE IMMEDIATELY.
ONLY FOR INDOOR USE.

Recycle the package as a carton.

AIRAM

Airam Electric Oy Ab, Sementitiehtaankatu 6, FI-02460 Kerava www.airam.fi

